

# 120S MB Dingo 多功能顯示器

## 產品規格：

### ◎ 類比規格

傳感器激發電源	DC 5V ±5%, 120 mA【可接 8 組 350 歐姆傳感器】
量測範圍	-0.1 至 4.0 mV/V
輸入靈敏度	0.12 uV/D 或更高
A/D 轉換率	約 120 次/秒
內部解析度	19 bits

### ◎ 數位規格

顯示規格	6 個字元、紅色 LED、字高 16mm、7 節字碼
小數點	可選擇 0, 0.0, 0.00, 0.000
顯示頻率	可選擇
顯示範圍	-199999 to 999999
最小感度	1, 2, 5, 10, 20, 50
狀態顯示	可選擇 4 種顯示狀態： Zero, MD, Gross, Net, Accu. V, Accu. C, SP1, SP2, SP3, Hi, OK, Lo, Under, Over, Unloading, Running, Hold
操作鍵	ON/OFF, Zero, Tare, F1, F, Enter

### ◎ 規格配置

記憶內容	校正資料、功能資料、其它設定值 (存於 EEPROM)
校正資料保護	校正資料及相關設定保護功能，不能任意變更

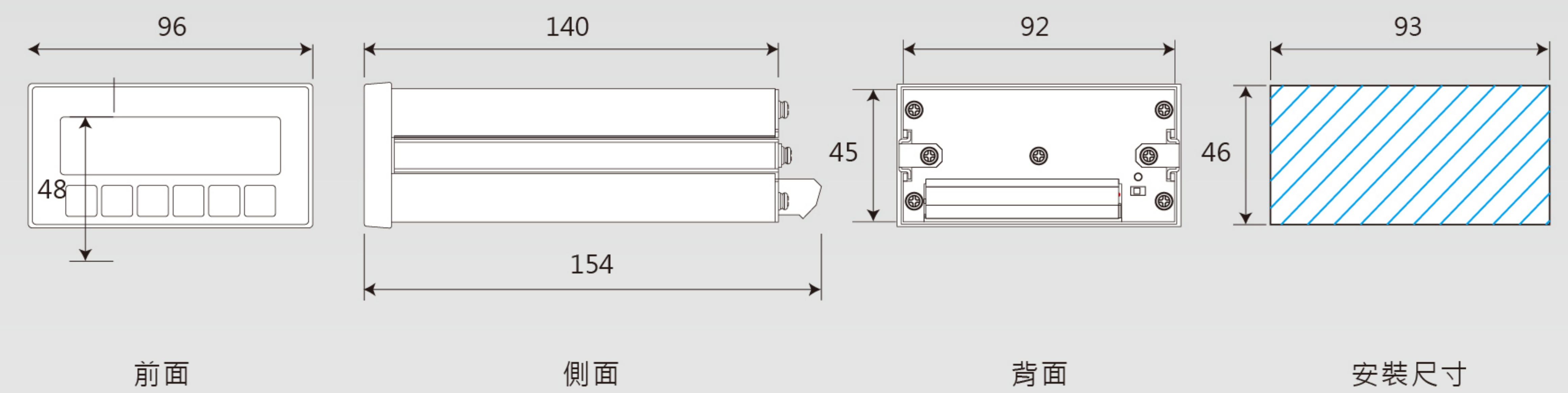
### ◎ 界面 (選配)

OP-01	RS-422 / RS-485 / RS-232 界面
OP-02-1	BCD 並列式輸出界面 (Open Collector)
OP-02-2	BCD 並列式輸出界面 (TTL)
OP-03	類比輸出界面 (4 ~ 20mA, 0 ~ 10V)
OP-04	I/O 控制器 (4 In / 4 Out) + Setpoint Input (BCD Code)
OP-04E	Relay 輸出界面 (4 In / 4 Out)
OP-04C	Hi, Lo 數字開關輸入界面
OP-04F	數字開關輸入界面
OP-05	I/O 控制器 (8 In / 8 Out) 界面
OP-05E	Relay 輸出界面 (8 In / 8 Out)

### ◎ 一般規格

使用電源	85 ~ 265V AC, 50 / 60Hz 12V DC, -15% ~ 30%
耗用電量	約 10 VA
適用溫度	-10°C ~ 40°C
適用溼度	< 85% RH

外觀尺寸：(單位：mm)



產品應用：

